



DE PRODUCTO  
**2018**

---

**GEO**

---



.....

# ELIGE COMO LOS EXPERTOS NOSOTROS TE AYUDAMOS

.....



**25 AÑOS**

**GARANTÍA**

**MECANISMO**

Rimlock GEO

Material: Metal  
Garantía: 25 años



Rimlock GEO

Material: Metal  
Garantía: 25 años



**GEO**



**IDENTIDAD DE MARCA**

Lema..... 3  
 Respaldo..... 3

**SOBREPONER**

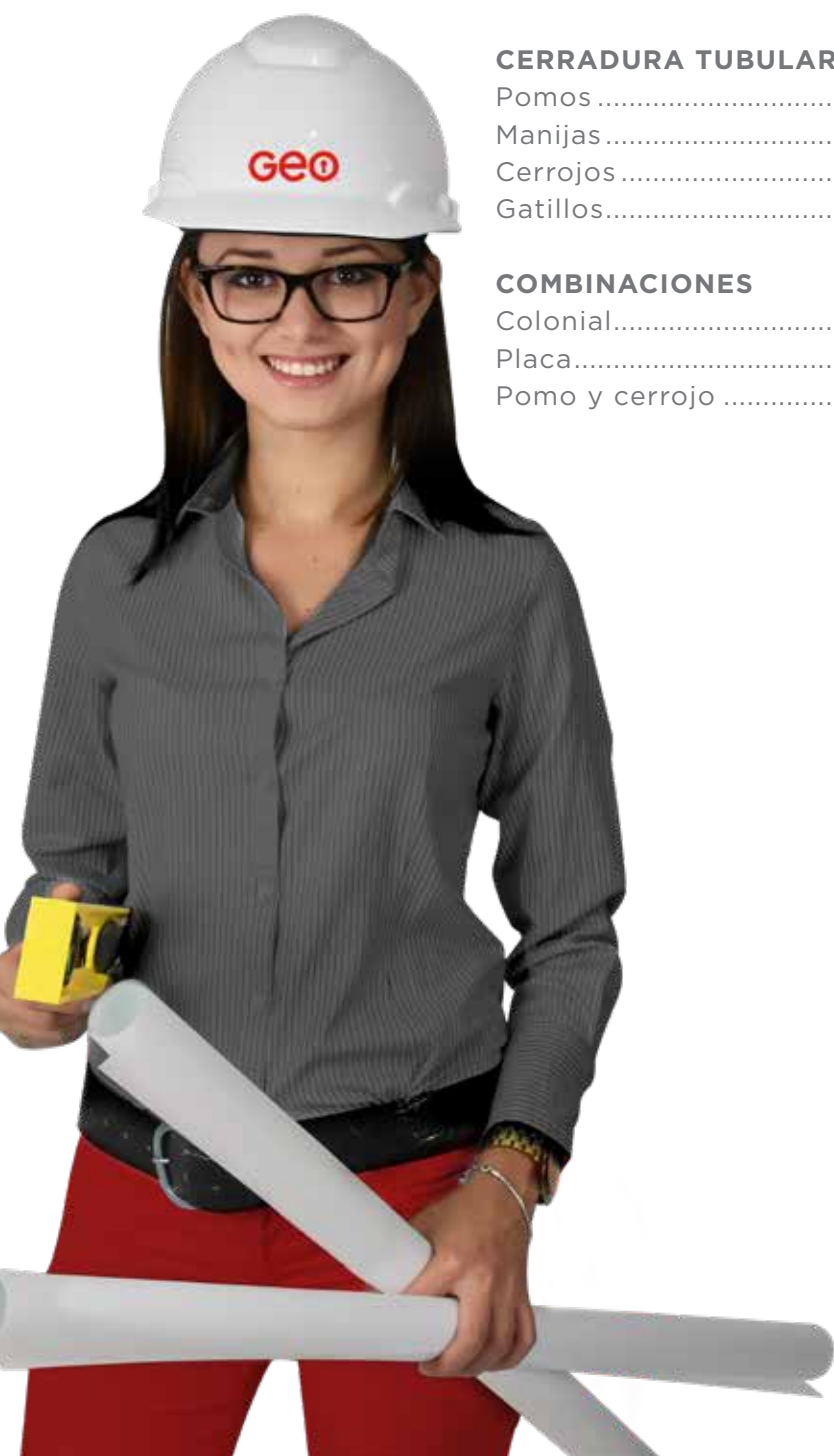
50 mm..... 5-8  
 60 mm..... 9-10  
 Especial ..... 11-12

**CERRADURA TUBULARES**

Pomos ..... 15-19  
 Manijas ..... 20-23  
 Cerrojos ..... 24-27  
 Gatillos..... 28-32

**COMBINACIONES**

Colonial..... 34  
 Placa..... 35  
 Pomo y cerrojo ..... 36



LEMA

# CALIDAD Y SEGURIDAD GARANTIZADA.

Cerraduras GEO son productos que están comprobados a resistir. Nosotros ofrecemos una cartera de producto que se fabrica responsablemente al obedecer normas internacionales de derechos humanos, además de comprobar su rendimiento en laboratorios y en usos diarios.





.....  
**RESPALDO**

## **GEO ES LA SELECCIÓN DE LOS PROFESIONALES.**

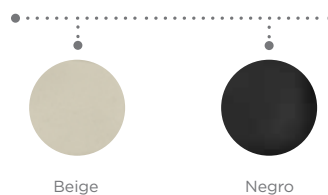
Los diseños clásicos y contemporáneos realzan cualquier decoración, itodo a un precio competitivo! GEO está diseñado para rendir bien, mientras permanece bajo en costo. Por eso GEO es la selección de constructoras y cerrajeros profesionales.



## CERRADURAS DE SOBREPONER

Cerraduras de sobreponer sirven como la primera línea de defensa en la protección del hogar, e incluso son una opción excelente cuando se busca complementar la seguridad de una puerta que ya cuenta con una cerradura. GEO ofrece una variedad de estilos y tamaños para o instalaciones nuevas o reemplazamientos.

### ACABADOS



**CALIDAD Y SEGURIDAD  
COMPROBADA**



**MANUFACTURADA  
RESPONSABLEMENTE**



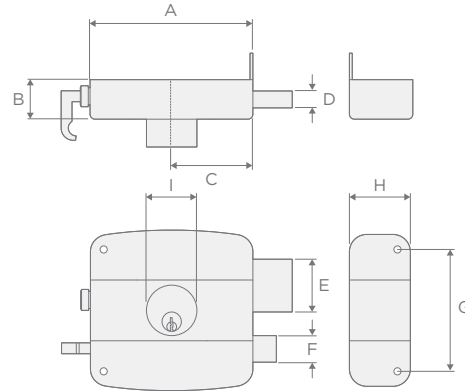
**BHMA™**

Todos los productos GEO se someten a pruebas ANSI, siguiendo los directrices de BHMA, en laboratorios certificados por el mundo.

## CERROJO SENCILLO

Centro a puerta de 50mm

100% SOLDABLE



### ESPECIFICACIONES DEL PRODUCTO

Diámetro de cilindro	32	
Pines de cilindro	5	
Centro a puerta	50	
Configuración de cilindro	Suelto	Fijo
Grosor de puerta	35 - 55 mm	50 mm
Proyección de cerrojo	2 vueltas	
Cuerpo de cerradura	1.5 mm Acero	
Pestillo	Zinc, Reversible	

### DIMENSIONES (mm)

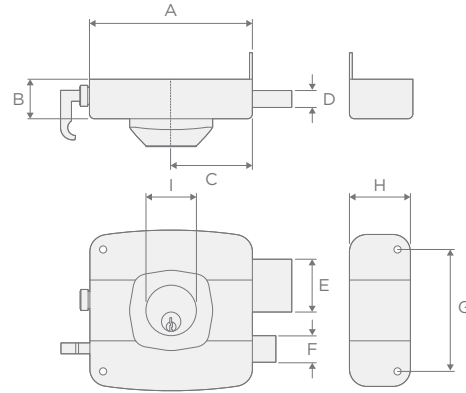
A	B	C	D	E	F	G	H	I
100	26	50	13	35	18	75	34	25

SKU	DESCRIPCIÓN	ACABADO	CONFIG. PUERTA	UNIDADES	UPC
BLISTER					
91010-011	101LB LH BGE 5P LSE DBL KWY W/SLD INTL	Beige	Izquierda	6	883351077040
91010-012	101LB RH BGE 5P LSE DBL KWY W/SLD INTL	Beige	Derecha	6	883351077057
91010-015	101LB LH BLK 5P LSE DBL KWY W/SLD INTL	Negro	Izquierda	6	883351077088
91010-016	101LB RH BLK 5P LSE DBL KWY W/SLD INTL	Negro	Derecha	6	883351077088
91010-023	101LB LH BGE 5P DBL KWY W/SLD INTL	Beige	Izquierda	6	883351077163
91010-024	101LB RH BGE 5P DBL KWY W/SLD INTL	Beige	Derecha	6	883351077170
91010-027	101LB LH BLK 5P DBL KWY W/SLD INTL	Negro	Izquierda	6	883351077200
91010-028	101LB RH BLK 5P DBL KWY W/SLD INTL	Negro	Derecha	6	883351077217

## CERROJO SENCILLO

Centro a puerta 50 mm

100%  
SOLDABLE



### ESPECIFICACIONES DEL PRODUCTO

Diámetro de cilindro	32 mm
Pines de cilindro	7
Centro a puerta	50 mm
Configuración de cilindro	Suelto
Grosor de puerta	35 - 60 mm
Proyección de cerrojo	2 vueltas
Cuerpo de cerradura	1.5 mm de acero
Pestillo	Zinc, Reversible

### DIMENSIONES (mm)

A	B	C	D	E	F	G	H	I
100	26	50	13	35	18	75	34	32

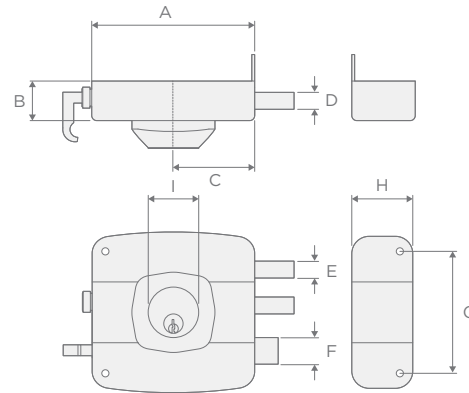
SKU	DESCRIPCIÓN	ACABADO	CONFIG. PUERTA	UNIDADES	UPC
BLISTER					
91010-035	101LB LH BGE 7P LSE DBL KWY W/SLD INTL	Beige	Izquierda	6	883351077286
91010-036	101LB RH BGE 7P LSE DBL KWY W/SLD INTL	Beige	Derecha	6	883351077293
91010-039	101LB LH BLK 7P LSE DBL KWY W/SLD INTL	Negro	Izquierda	6	883351077323
91010-040	101LB RH BLK 7P LSE DBL KWY W/SLD INTL	Negro	Derecha	6	883351077330
CAJA					
91010-029	101LB LH BGE 7P LSE DBL KWY W/SLD INTL	Beige	Izquierda	20	883351077224
91010-030	101LB RH BGE 7P LSE DBL KWY W/SLD INTL	Beige	Derecha	20	883351077231
91010-033	101LB LH BLK 7P LSE DBL KWY W/SLD INTL	Negro	Izquierda	20	883351077262
91010-034	101LB RH BLK 7P LSE DBL KWY W/SLD INTL	Negro	Derecha	20	883351077279



## CERROJO DOBLE

Centro a puerta 50 mm

100% SOLDABLE



### ESPECIFICACIONES DEL PRODUCTO

Diámetro de cilindro	32 mm
Pines de cilindro	7
Centro a puerta	50 mm
Configuración de cilindro	suelto
Grosor de puerta	35 - 60 mm
Proyección de cerrojo	2 vueltas
Cuerpo de cerradura	1.5 mm acero
Pestillo	Zinc, reversible

### DIMENSIONES (mm)

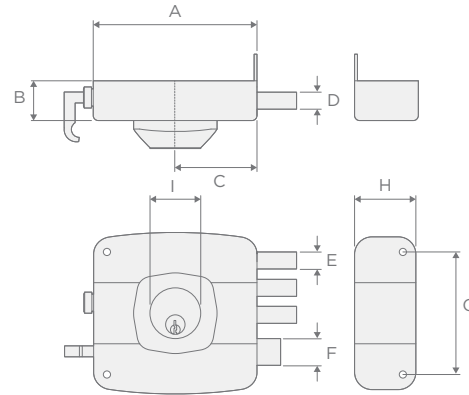
A	B	C	D	E	F	G	H	I
100	26	50	14	14	18	75	34	32

SKU	DESCRIPCIÓN	ACABADO	CONFIG. PUERTA	UNIDADES	UPC
BLISTER					
91010-115	101DLB LH S/C BGE 7P LSE DBL KQY W/SLD INTL	Beige	Izquierda	6	883351078085
91010-116	101DLB RH S/C BGE 7P LSE DBL KQY W/SLD INTL	Beige	Derecha	6	883351078092
91010-119	101DLB LH S/C BLK 7P LSE DBL KQY W/SLD INTL	Negro	Izquierda	6	883351078122
91010-120	101DLB RH S/C BLK 7P LSE DBL KQY W/SLD INTL	Negro	Derecha	6	883351078139
CAJA					
91010-109	101DLB LH S/C BGE 7P LSE DBL KQY W/SLD INTL	Beige	Izquierda	20	883351078023
91010-110	101DLB RH S/C BGE 7P LSE DBL KQY W/SLD INTL	Beige	Derecha	20	883351078030
91010-113	101DLB LH S/C BLK 7P LSE DBL KQY W/SLD INTL	Negro	Izquierda	20	883351078061
91010-114	101DLB RH S/C BLK 7P LSE DBL KQY W/SLD INTL	Negro	Derecha	20	883351078078

# CERROJO TRIPLE

Centro a puerta 50 mm

100%  
SOLDABLE



### ESPECIFICACIONES DEL PRODUCTO

Diámetro de cilindro	32 mm
Pines de cilindro	7
Centro a puerta	50 mm
Configuración de cilindro	suelto
Grosor de puerta	35 - 60 mm
Proyección de cerrojo	2 vueltas
Cuerpo de cerradura	1.5 mm Acero
Pestillo	Zinc, Reversible

### DIMENSIONES (mm)

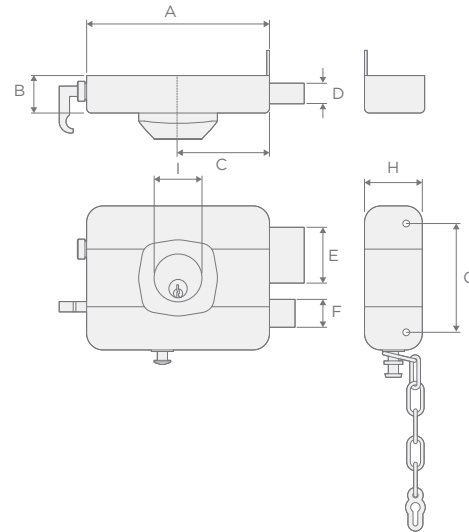
A	B	C	D	E	F	G	H	I
100	26	50	12	12	18	75	34	32

SKU	DESCRIPCIÓN	ACABADO	CONFIG. PUERTA	UNIDADES	UPC
BLISTER					
91010-139	101TLB LH BGE 7P LSE DBL KQY W/SLD INTL	Beige	Izquierda	6	883351078320
91010-140	101TLB RH BGE 7P LSE DBL KQY W/SLD INTL	Beige	Derecha	6	883351078337
91010-143	101TLB LH BLK 7P LSE DBL KQY W/SLD INTL	Negro	Izquierda	6	883351078368
91010-144	101TLB RH BLK 7P LSE DBL KQY W/SLD INTL	Negro	Derecha	6	883351078375

**CERROJO SENCILLO**

Centro a puerta 60 mm

100%  
SOLDABLE



**ESPECIFICACIONES DE PRODUCTO**

Diámetro de cilindro	32 mm
Pines de cilindro	7
Centro a puerta	60 mm
Configuración de cilindro	Suelto
Grosor de puerta	35 - 60 mm
Proyección de cerrojo	3 vueltas
Cuerpo de cerradura	1.5 mm acero
Pestillo	Zinc

**DIMENSIONES (mm)**

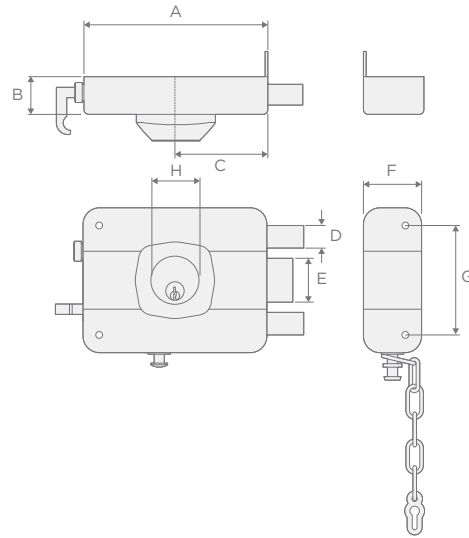
A	B	C	D	E	F	G	H	I
120	27	60	13	35	18	80	38	32

SKU	DESCRIPCIÓN	ACABADO	CONFIG. PUERTA	UNIDADES	UPC
<b>BLISTER</b>					
91010-243	101LB LH BGE CP 7P LSE DBL KWY W/CHAIN & SLD	Beige	Izquierda	6	883351079365
91010-244	101LB RH BGE CP 7P LSE DBL KWY W/CHAIN & SLD	Beige	Derecha	6	883351079372
91010-247	101LB LH BLK CP 7P LSE DBL KWY W/CHAIN & SLD	Negro	Izquierda	6	883351079402
91010-248	101LB RH BLK CP 7P LSE DBL KWY W/CHAIN & SLD	Negro	Derecha	6	883351079419
<b>CAJA</b>					
91010-237	101LB LH BGE 7P LSE DBL KWY W/CHAIN & SLD	Beige	Izquierda	20	883351079303
91010-238	101LB RH BGE 7P LSE DBL KWY W/CHAIN & SLD	Beige	Derecha	20	883351079310
91010-241	101LB LH BLK 7P LSE DBL KWY W/CHAIN & SLD	Negro	Izquierda	20	883351079341
91010-242	101LB RH BLK 7P LSE DBL KWY W/CHAIN & SLD	Negro	Derecha	20	883351079358

# CERROJO DOBLE

Centro a puerta 60 mm

100% SOLDABLE



### ESPECIFICACIONES DEL PRODUCTO

Diámetro de cilindro	32 mm
Pines de cilindro	7
Centro a puerta	60 mm
Configuración de cilindro	Suelta
Grosor de puerta	35 - 60 mm
Proyección de cerrojo	3 turns
Cuerpo Cerradura	1.5 mm de acero
Pestillo	Zinc

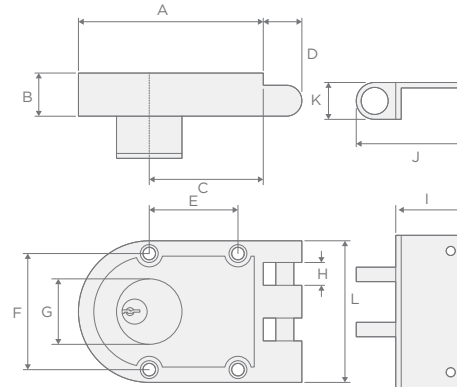
### DIMENSIONES (mm)

A	B	C	D	E	F	G	H
120	27	60	16	28	38	80	32

SKU	DESCRIPCIÓN	ACABADO	CONFIG. PUERTA.	UNIDADES	UPC
<b>BLISTER</b>					
91010-187	101DLB LH BGE 7P LSE DBL KWY W/CHAIN & SLD	Beige	Izquierdo	6	883351078801
91010-188	101DLB RH BGE 7P LSE DBL KWY W/CHAIN & SLD	Beige	Derecho	6	883351078818
91010-191	101DLB LH BLK 7P LSE DBL KWY W/CHAIN & SLD	Negro	Izquierdo	6	883351078849
91010-192	101DLB RH BLK 7P LSE DBL KWY W/CHAIN & SLD	Negro	Derecho	6	883351078856
<b>CAJA</b>					
91010-181	101DLB LH BGE 7P LSE DBL KWY W/CHAIN & SLD	Beige	Izquierdo	20	883351078740
91010-182	101DLB RH BGE 7P LSE DBL KWY W/CHAIN & SLD	Beige	Derecho	20	883351078757
91010-185	101DLB LH BLK 7P LSE DBL KWY W/CHAIN & SLD	Negro	Izquierdo	20	883351078788
91010-186	101DLB RH BLK 7P LSE DBL KWY W/CHAIN & SLD	Negro	Derecho	20	883351078795

# ANTI PALANCA

Centro a puerta 60 mm



### ESPECIFICACIONES DEL PRODUCTO

Diámetro de cilindro	32 mm
Pines de cilindro	5
Centro a puerta	60 mm
Configuración de cilindro	Suelto
Grosor de puerta	50 - 70 mm
Proyección de cerrojo	1 vuelta
Cuerpo de cerradura	Aleación de zinc

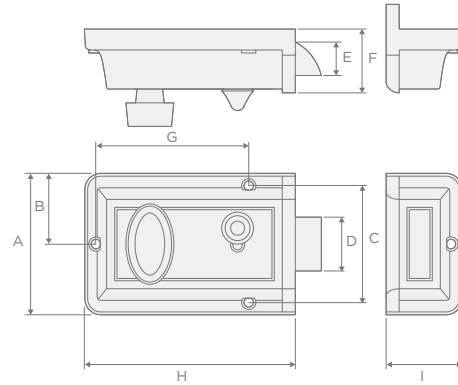
### DIMENSIONES (mm)

A	B	C	D	E	F	G	H	I	J	K	L
88	25	60	22	41	57	32	11	38	62	24	73

SKU	DESCRIPCIÓN	ACABADO	CONFIG. PUERTA	UNIDADES	UPC
PAQUETE					
91030-005	103JP BGE DBL KWY INTL	Beige	Izquierda & derecha	6	883351076838
91030-009	103JP BLK DBL KWY INTL	Negro	Izquierda & derecha	6	883351076876
CAJA					
91030-004	103JP BGE DBL KWY INTL	Beige	Izquierda & derecha	30	883351076821
91030-008	103JP BLK DBL KWY INTL	Negro	Izquierda & derecha	30	883351076869

# ALMACÉN INTERIOR

Centro a puerta 60 mm



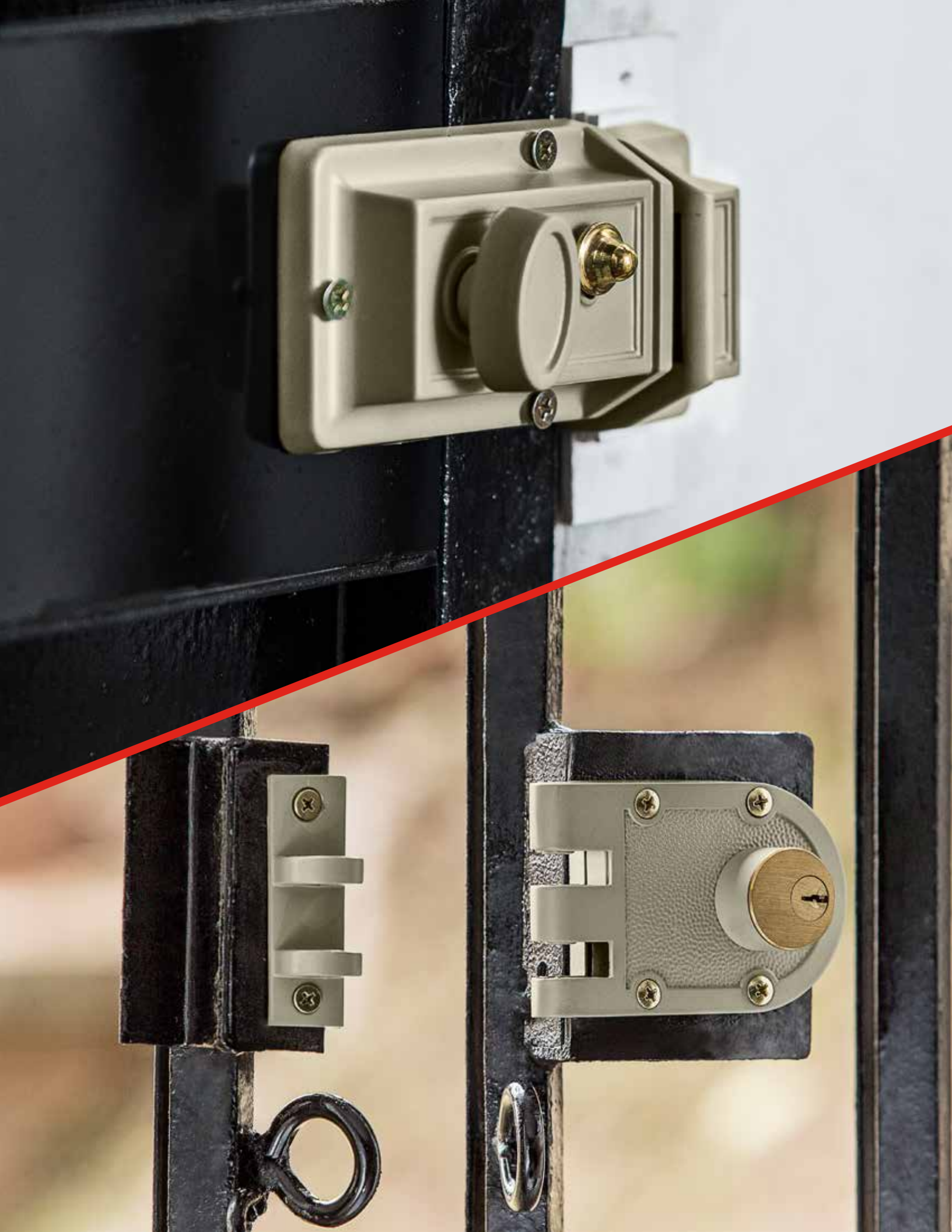
### ESPECIFICACIONES DEL PRODUCTO

Diámetro de cilindro	32 mm
Pines de cilindro	5
Centro de puerta	60 mm
Configuración de cilindro	Suelto
Grosor de puerta	35 - 60 mm
Pestillo	Latón
Cuerpo de cerradura	Aleación de zinc

### DIMENSIONES (mm)

A	B	C	D	E	F	G	H	I
60	30	50	24	14	27	65	91	27

SKU	DESCRIPCIÓN	ACABADO	CONFIG PUERTA	UNIDADES	UPC
PAQUETE					
91050-004	105NLB BGE W/BTN INTL	Beige	Izquierda & derecha	6	883351076913
91050-008	105NLB BLK W/BTN INTL	Negro	Izquierda & derecha	6	883351076951
CAJA					
91050-003	105NLB BGE W/BTN INTL	Beige	Izquierda & derecha	30	883351076906
91050-007	105NLB BLK W/BTN INTL	Negro	Izquierda & derecha	30	883351076944





# POMOS

Pomos son fundamentales en la industria de cerraduras. GEO ofrece varios estilos de pomo que son populares por toda la tierra. Estos estilos, como Bola y Tulip, están disponibles en varias funciones.



**APTO PARA LA MAYORÍA DE PUERTAS**



**CALIDAD Y SEGURIDAD COMPROBADA**



**MANUFACTURADA RESPONSABLEMENTE**

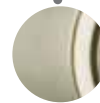
## ACABADOS



**3**  
Latón pulido



**5**  
Latón antiguo



**32D**  
Acero inoxidable



**US 15A**  
Níquel antiguo



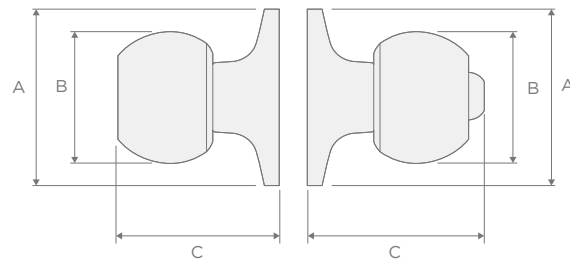
**BHMA™**

Todos los productos GEO se someten a pruebas ANSI, siguiendo los directrices de BHMA, en laboratorios certificados por el mundo.



# BOLA

Pomos



### ESPECIFICACIONES DEL PRODUCTO

Cilindro	Zinc
Pomo	Acero inoxidable
Roseta	Acero inoxidable
Centro a puerta	60 mm, 70 mm
Grosor de puerta	35 - 44 mm
Prueba estándar BHMA	156.2

### DIMENSIONES (mm)

Exterior			Interior		
A	B	C	A	B	C
65	51	64	64	51	62

SKU	DESCRIPCIÓN	FUNCIÓN	UNDADES/ CARTÓN	ACABADO	LLAVES	UPC
BLISTER						
91090-003	109BK 3 CP K2 INTL	Vestíbulo	6	3	3	42049909173
91090-004	109BK 5 CP K2 INTL	Vestíbulo	6	5	3	42049909203
91090-005	109BK 32D CP K2 INTL	Vestíbulo	6	32D	3	42049909234
91160-022	116BK 3 CP	Entrada	6	3	3	42049874082
91160-031	116BK 5 CP K2 INTL	Entrada	6	5	3	42049909197
91160-032	116BK 32D CP K2 INTL	Entrada	6	32D	3	42049909227
91150-022	115BK 3 CP	Privacidad	6	3	-	42049874051
91150-031	115BK 5 CP INTL	Privacidad	6	5	-	42049909180
91150-032	115BK 32D CP INTL	Privacidad	6	32D	-	42049909210

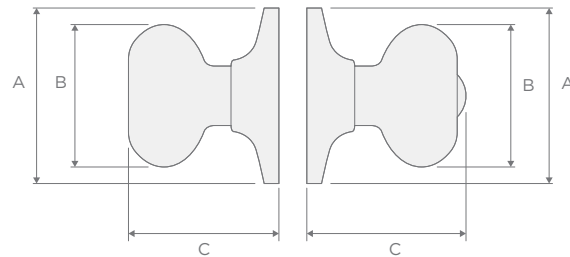
# BOLA (Cont.)

Pomo

SKU	DESCRIPCIÓN	FUNCIÓN	UNDADES/ CARTÓN	ACABADO	LLAVES	UPC
PAQUETE MÚLTIPLE - BLISTER						
91280-005	128BK 5 CP INTL	2 de entrada	6	5	4	42049525274
91280-007	128BK 32D CP INTL	2 de entrada	6	32D	4	42049525397
92550-008	255BK 5 CP INTL	3 Entrada 1 Privacidad	4	5	6	42049525519
CAJA						
91090-006	109BK 3 INTL	Vestíbulo	30	3	3	42049909357
91090-008	109BK 5 INTL	Vestíbulo	30	5	3	42049909371
91090-007	109BK 32D INTL	Vestíbulo	30	32D	3	42049909364
91160-036	116BK 3 INTL	Entrada	30	3	3	42049914528
91160-038	116BK 5 INTL	Entrada	30	5	3	42049917192
91160-037	116BK 32D INTL	Entrada	30	32D	3	42049917185
91150-038	115BK 3 INTL	Privacidad	30	3	-	42049917116
91150-037	115BK 5 INTL	Privacidad	30	5	-	42049917109
91150-036	115BK 32D INTL	Privacidad	30	32D	-	42049917093

# ARCADIA

Pomo



### ESPECIFICACIONES DE PRODUCTO

Cilindro	Zinc
Pomo	Acero inoxidable
Roseta	Acero inoxidable
Centro a puerta	60 mm, 70 mm
Grosor de puerta	35 - 44 mm
Prueba estándar BHMA	156.2

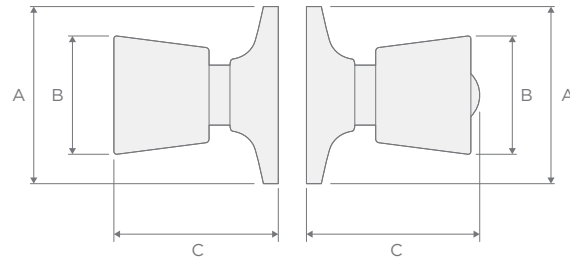
### DIMENSIONES (mm)

Exterior			Interior		
A	B	C	A	B	C
65	51	66	65	51	66

SKU	DESCRIPCIÓN	FUNCIÓN	UNDADES/ CARTÓN	ACABADO	LLAVES	UPC
BLISTER						
91160-140	116AK 15A CP	Entrada	6	15A	3	59184230536
91150-108	115AK 15A CP	Privacidad	6	15A	-	59184230352

# TULIPÁN

Pomo



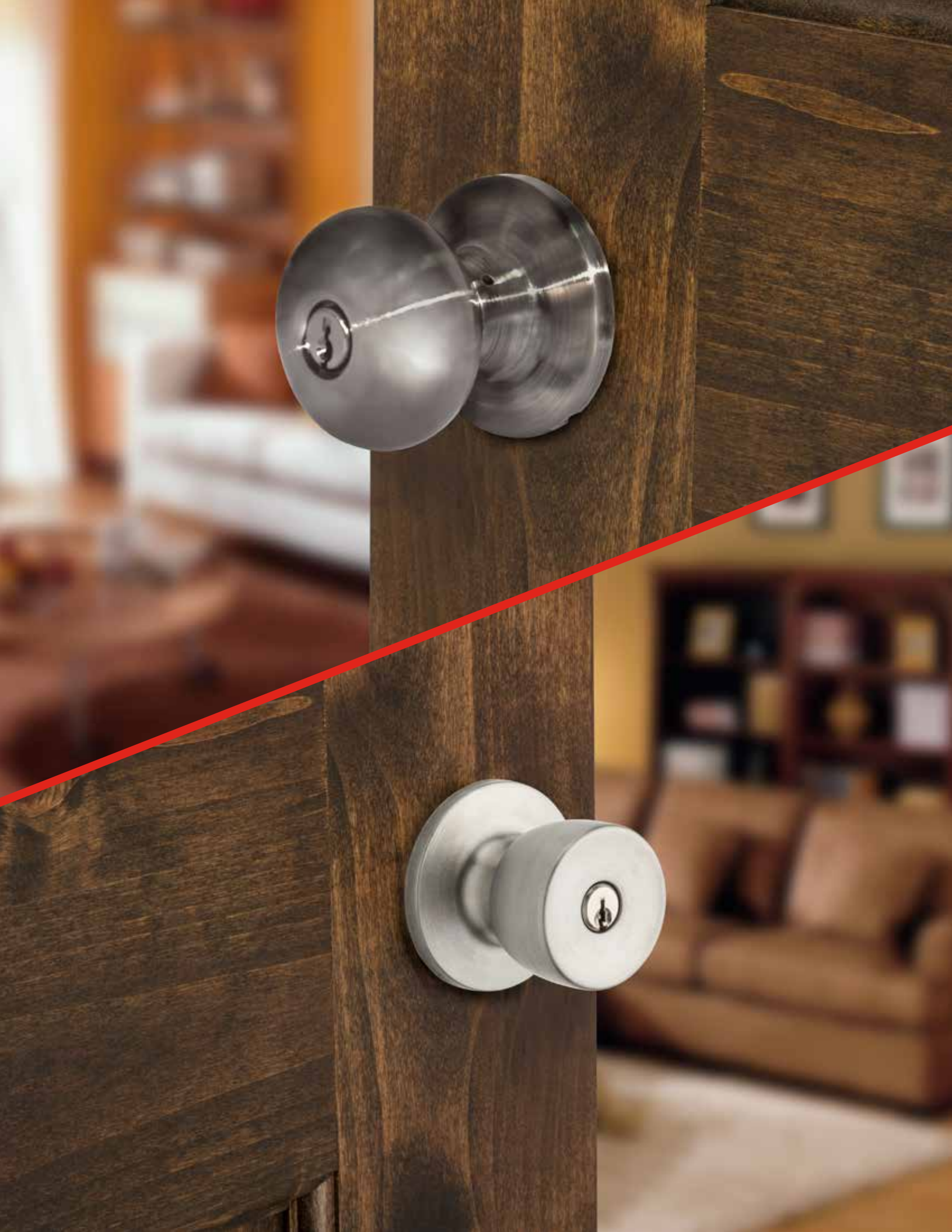
### ESPECIFICACIONES DEL PRODUCTO

Cilindro	Zinc
Pomo	Acero inoxidable
Roseta	Acero inoxidable
Centro a puerta	60 mm, 70 mm
Grosor de puerta	35 - 44 mm
Prueba estándar BHMA	156.2

### DIMENSIONES (mm)

Exterior			Interior		
A	B	C	A	B	C
65	47	66	64	47	65

SKU	DESCRIPCIÓN	FUNCIÓN	UNDADES/ CARTÓN	ACABADO	LLAVES	UPC
BLISTER						
91160-020	116TK 3 CP	Entrada	6	3	3	42049874068
91160-021	116TK 5 CP	Entrada	6	5	3	42049874075
91160-030	116TK 32D CP K2 INTL	Entrada	6	32D	3	42049909166
91150-020	115TK 3 CP	Privacidad	6	3	-	42049874037
91150-021	115TK 5 CP	Privacidad	6	5	-	42049874044
91150-030	115TK 32D CP INTL	Privacidad	6	32D	-	42049909159
CAJA						
91160-042	116TK 3 INTL	Entrada	30	3	3	42049917239
91160-044	116TK 5 INTL	Entrada	30	5	3	42049917253
91160-043	116TK 32D INTL	Entrada	30	32D	3	42049917246
91150-042	115TK 3 INTL	Privacidad	30	3	-	42049917154
91150-044	115TK 5 INTL	Privacidad	30	5	-	42049917178
91150-043	115TK 32D INTL	Privacidad	30	32D	-	42049917161





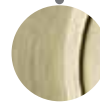
# MANIJAS

Las manijas proporcionan un aspecto refrescante a la puerta y GEO tiene una cartera con muchos acabados. Las manijas son más fáciles de tomar con la mano, por lo cual las hacen más adecuadas para familias con niños o personas con artitis.

## ACABADOS



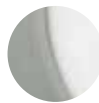
**3**  
Latón pulido



**5**  
Latón antiguo



**US 15**  
Níquel Satín



**26D**  
Cromo Satín



**APTO PARA LA  
MAYORÍA DE PUERTAS**



**CALIDAD Y SEGURIDAD  
COMPROBADA**



**MANUFACTURADA  
RESPONSABLEMENTE**

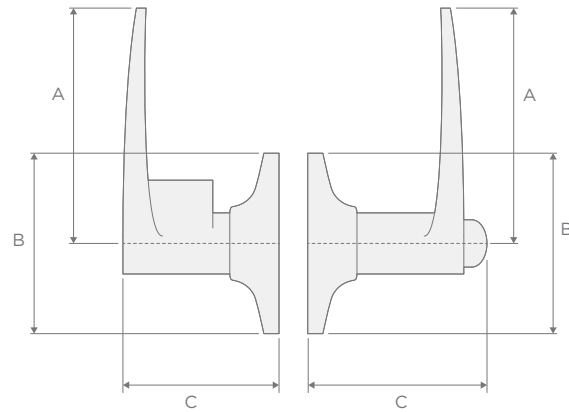


**BHMA**

Todos los productos GEO se someten a pruebas ANSI, siguiendo los directrices de BHMA, en laboratorios certificados por el mundo.

# NEWPORT

Manija



### ESPECIFICACIONES DEL PRODUCTO

Cilindro	Zinc
Manija	Zinc
Roseta	Acero
Centro a puerta	60 mm, 70 mm
Grosor de puerta	35 - 44 mm
Prueba estándar BHMA	156.2

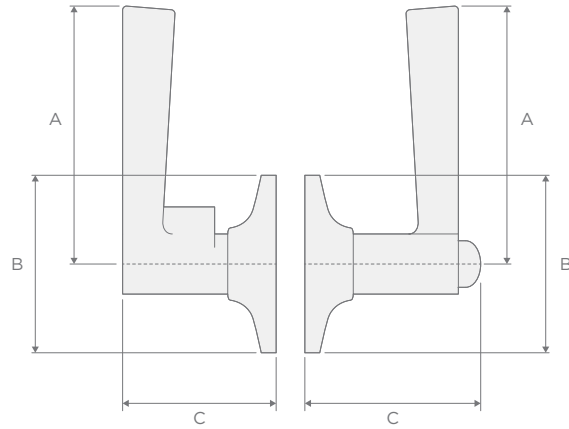
### DIMENSIONES (mm)

Exterior			Interior		
A	B	C	A	B	C
94	65	64	97	64	63

SKU	DESCRIPCIÓN	FUNCIÓN	UNDADES/ CARTÓN	ACABADO	LLAVES	UPC
BLISTER						
91090-010	109NL 5 CP K2 INTL	Vestíbulo	6	5	3	42049082647
91090-011	109NL 26D CP K2 INTL	Vestíbulo	6	26D	3	42049082654
91160-033	116NL 3 CP K2 INTL	Entrada	6	3	3	42049909289
91160-035	116NL 5 CP K2 INTL	Entrada	6	5	3	42049909340
91160-034	116NL 26D CP K2 INTL	Entrada	6	26D	3	42049909319
91150-033	115NL 3 CP INTL	Privacidad	6	3	-	42049909272
91150-035	115NL 5 CP INTL	Privacidad	6	5	-	42049909333
91150-034	115NL 26D CP INTL	Privacidad	6	26D	-	42049909302
CAJA						
91160-039	116NL 3 INTL	Entrada	20	3	3	42049917208
91160-041	116NL 5 INTL	Entrada	20	5	3	42049917222
91160-040	116NL 26D INTL	Entrada	20	26D	3	42049917215
91150-039	115NL 3 INTL	Privacidad	20	3	-	42049917123
91150-041	115NL 5 INTL	Privacidad	20	5	-	42049917147
91150-040	115NL 26D INTL	Privacidad	20	26D	-	42049917130

# MATEO

Manija



**ESPECIFICACIONES DEL PRODUCTO**

Cilindro	Zinc
Manija	Zinc
Roseta	Acero
Centro a puerta	60 mm, 70 mm
Grosor de puerta	35 - 44 mm
Prueba estándar BHMA	156.2

**DIMENSIONES (mm)**

Exterior			Interior		
A	B	C	A	B	C
112	65	62	114	64	72

SKU	DESCRIPCIÓN	FUNCIÓN	UNDADES/ CARTÓN	ACABADO	LLAVES	UPC
BLISTER						
91090-174	109MTE 15 CP INTL	Vestíbulo	6	15	2	883351565028
91090-175	109MTE 5 CP INTL	Vestíbulo	6	5	2	883351565035
91160-367	116MTE 15 CP INTL	Entrada	6	15	2	883351564984
91160-368	116MTE 5 CP INTL	Entrada	6	5	2	883351564991
91150-307	115MTE 15 CP INTL	Privacidad	6	15	-	883351565004
91150-308	115MTE 5 CP INTL	Privacidad	6	5	-	883351565011
CAJA						
91090-176	109MTE 15 BP INTL	Vestíbulo	20	15	2	883351565080
91090-177	109MTE 5 BP INTL	Vestíbulo	20	5	2	883351565097
91160-369	116MTE 15 BP INTL	Entrada	20	15	2	883351565042
91160-370	116MTE 5 BP INTL	Entrada	20	5	2	883351565059
91150-309	115MTE 15 BP INTL	Privacidad	20	15	-	883351565066
91150-310	115MTE 5 BP INTL	Privacidad	20	5	-	883351565073

IDENTIDAD DE MARCA

SOBREPONER

CERRADURAS TUBULARES

COMBINACIONES







## CERROJOS

Los cerrojos son imprescindibles para proporcionar la seguridad extra que deseas. GEO ofrece cerrojos tanto de cilindro sencillo como cilindro doble en una variedad de acabados.



**APTO PARA LA  
MAYORÍA DE PUERTAS**



**CALIDAD Y SEGURIDAD  
COMPROBADA**



**MANUFACTURADA  
RESPONSABLEMENTE**



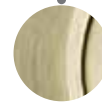
**BHMA™**

Todos los productos GEO se someten a pruebas ANSI, siguiendo los directrices de BHMA, en laboratorios certificados por el mundo.

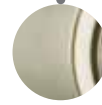
### ACABADOS



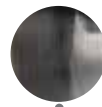
**3**  
Latón pulido



**5**  
Latón Antiguo



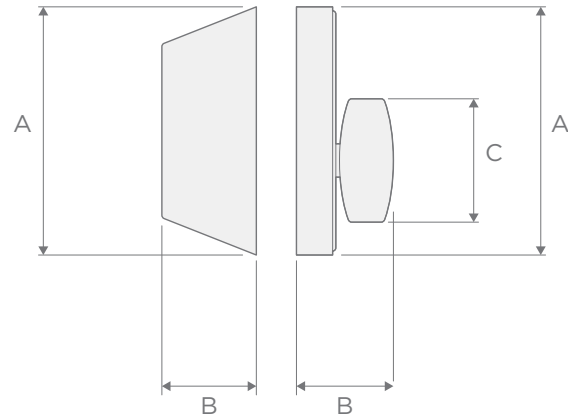
**32D**  
Acero inoxidable



**US 15A**  
Níquel Antiguo

## CILINDRO SENCILLO

Cerrojo



### ESPECIFICACIONES DEL PRODUCTO

Cilindro	Zinc
Cerrojo	Zinc
Roseta	Latón / Acero
Centro a puerta	60 mm, 70 mm
Grosor de puerta	35 - 44 mm
Prueba estandar BHMA	156.2

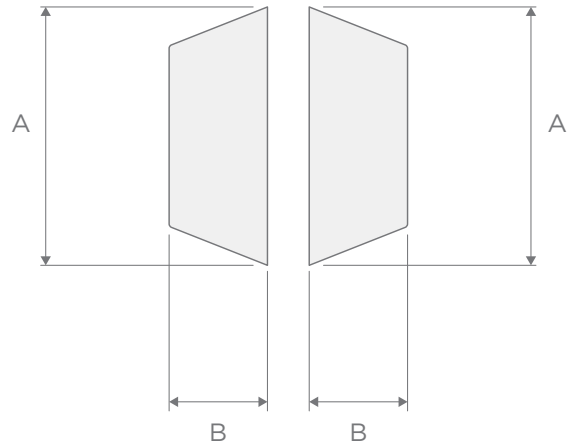
### DIMENSIONES (mm)

Exterior		Interior		
A	B	A	B	C
64	24	64	24	36

SKU	DESCRIPTION	FUNCTION	UNITS / CARTON	FINISH	QTY. KEYS	UPC
BLISTER						
91190-009	119 3 CP	Cilindro Sencillo	6	3	3	42049874129
91190-010	119 5 CP	Cilindro Sencillo	6	5	3	42049874136
91190-117	119 15A CP	Cilindro Sencillo	6	15A	3	883351633253
91190-032	119 26D CP INTL	Cilindro Sencillo	6	26D	3	42049517705
91190-014	119 32D CP K2 INTL	Cilindro Sencillo	6	32D	3	42049909241
CAJA						
91190-015	119 3 INTL	Cilindro Sencillo	30	3	3	42049917260
91190-017	119 5 INTL	Cilindro Sencillo	30	5	3	42049917284
91190-016	119 32D INTL	Cilindro Sencillo	30	32D	3	42049917277

# CILINDRO DOBLE

Cerrojo



### ESPECIFICACIONES DEL PRODUCTO

Clindro	Zinc
Cerrojo	Zinc
Roseta	Steel
Centro a puerta	60 mm, 70 mm
Grosor de puerta	35 - 44 mm
Prueba estándar BHMA	156.2

### DIMENSIONES (mm)

Exterior		Interior	
A	B	A	B
64	24	64	24

SKU	DESCRIPCIÓN	FUNCIÓN	UNDADES/ CARTÓN	ACABADO	LLAVES	UPC
BLISTER						
91200-007	120 3 CP	Doble cilindro	6	3	3	42049874143
91200-008	120 5 CP	Doble cilindro	6	5	3	42049874150
91200-043	120 15A CP	Doble cilindro	6	15A	3	59184230932
91200-030	120 26D CP INTL	Doble cilindro	6	26D	3	42049517804
91200-012	120 32D CP K2 INTL	Doble cilindro	6	32D	3	42049909258
CAJA						
91200-013	120 3 INTL	Doble cilindro	30	3	3	42049917291
91200-015	120 5 INTL	Doble cilindro	30	5	3	42049917314
91200-014	120 32D INTL	Doble cilindro	30	32D	3	42049917307



# GATILLOS

Los gatillos proporcionan un aspecto elegante a cualquier puerta principal. Los gatillos vienen con cerrojos o sencillos o dobles en una gran variedad de acabados.

Un gatillo de cilindro sencillo se opera con llave por fuera y con mariposa por dentro. Se debe de poner un gatillo sencillo cuando no haya ventanas cerca de la puerta o en la puerta misma.

Un gatillo de cilindro doble se opera con llave por fuera y por dentro. Se debe de poner un gatillo de cerrojo doble cuando haya ventanas alrededor de la puerta o en la puerta misma.



**APTO PARA LA  
MAYORÍA DE PUERTAS**



**CALIDAD Y SEGURIDAD  
COMPROBADA**



**MANUFACTURADA  
RESPONSABLEMENTE**

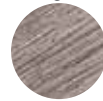
## ACABADOS



**3**  
Latón pulido



**5**  
Latón antiguo



**US 15**  
Níquel Satín



**26D**  
Cromo Satín

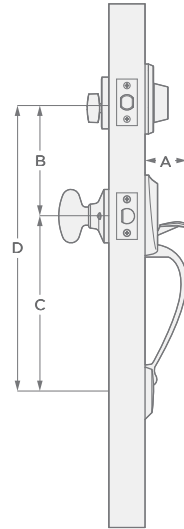


**BHMA™**

Todos los productos GEO se someten a pruebas ANSI, siguiendo los directrices de BHMA, en laboratorios certificados por el mundo.

# MAYFAIR

## Gatillo



### ESPECIFICACIONES DEL PRODUCTO

Cilindro	Zinc
Gatillo	Zinc
Cerrojo	Zinc
Roseta	Latón / acero
Centro a puerta	60 mm, 70 mm
Grosor de puerta	35 - 44 mm
Prueba estándar BHMA	156.2

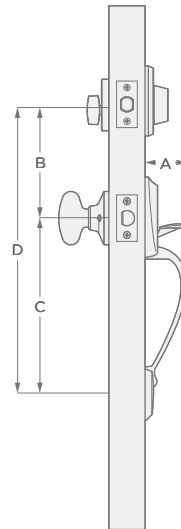
### DIMENSIONES (mm)

A	B	C	D
64	140	214	432

SKU	DESCRIPCIÓN	FUNCIÓN	UNIDADES/ CARTÓN	ACABADO	LLAVES	UPC
EMPAQUE VISUAL						
92100-014	210MR BK 5 CPMAYFAIR SGL CYL	Cilindro Sencillo	4	5	3	059184192476
92100-010	210MR BK 26D CPMAYFAIR SGL CYL	Cilindro Sencillo	4	26D	3	059184192438
92110-008	211MR BK 5 CPMAYFAIR DBL CYL	Cilindro Doble	4	5	3	059184194517
92110-006	211MR BK 26D CPMAYFAIR DBL CYL	Cilindro Doble	4	26D	3	059184194494

# ALEJANDRO

Gatillo



### ESPECIFICACIONES DEL PRODUCTO

Cilindro	Zinc
Gatillo	Zinc
Cerrojo	Zinc
Roseta	Latón / acero
Centro a puerta	60 mm, 70 mm
Grosor de puerta	35 - 44 mm
Prueba estándar BHMA	156.2

### DIMENSIONES (mm)

A	B	C	D
59	127	220	347

SKU	DESCRIPCIÓN	FUNCIÓN	UNIDADES/ CARTÓN	ACABADO	LLAVES	UPC
EMPAQUE VISUAL						
92100-143	210 ALH 15 CP INTL	Cilindro Sencillo	4	15	3	883351633581
92100-144	210 ALH 5 CP INTL	Cilindro Sencillo	4	5	3	883351633598

IDENTIDAD DE MARCA

SOBREPONER

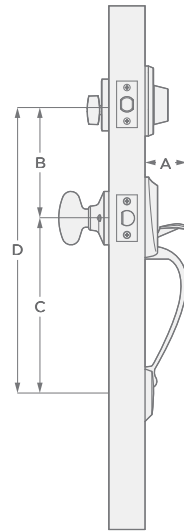
CERRADURAS TUBULARES

COMBINACIONES



# VERONA

## Gatillo



### ESPECIFICACIONES DEL PRODUCTO

Cilindro	Zinc
Gatillo	Zinc
Cerrojo	Zinc
Roseta	Latón / acero
Centro a puerta	60 mm, 70 mm
Grosor de puerta	35 - 44 mm
BHMA Testing Standard	156.2

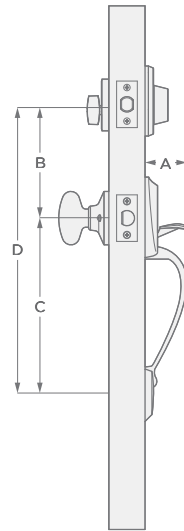
### DIMENSIONES (mm)

A	B	C	D
56	127	170	370

SKU	DESCRIPCIÓN	FUNCIÓN	UNIDA/ CARTÓN	ACABADO	LLAVES	UPC
EMPAQUE VISUAL						
92100-139	210VERXBK 5 CP	Cilindro sencillo	4	5	3	883351443753
92100-137	210VERXBK 15 CP	Cilindro sencillo	4	15	3	883351443715
92110-142	211VERXBK 5 CP	Cilindro doble	4	5	3	883351443760
92110-140	211VERXBK 15 CP	Cilindro doble	4	15	3	883351443722

# REMIS

Gatillo



### ESPECIFICACIONES DEL PRODUCTO

Cilindro	Zinc
Gatillo	Zinc
Cerrojo	Zinc
Roseta	Latón / acero
Centro a puerta	60 mm, 70 mm
Grosor de puerta	35 - 44 mm
Prueba estándar BHMA	156.2

### DIMENSIONES (mm)

A	B	C	D
55	127	152	359

SKU	DESCRIPCIÓN	FUNCIÓN	UNIDAD/CARTÓN	ACABADO	LLAVES	UPC
EMPAQUE VISUAL						
92100-142	210RMSXBK 5 CP	Cilindro Sencillo	4	5	3	883351443814
92100-140	210RMSXBK 15 CP	Cilindro Sencillo	4	15	3	883351443777
92110-145	211RMSXBK 5 CP	Cilindro Doble	4	5	3	883351443821
92110-143	211RMSXBK 15 CP	Cilindro Doble	4	15	3	883351443784



# COMBINACIONES

Los juegos de combinación son una opción excelente para darle un toque extra a tu puerta principal. GEO ofrece varias configuraciones que incluyen un pomo con cerrojo, además de otros accesorios decorativos.



**APTO PARA LA  
MAYORÍA DE PUERTAS**



**CALIDAD Y SEGURIDAD  
COMPROBADA**

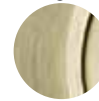


**MANUFACTURADA  
RESPONSABLEMENTE**

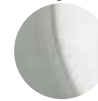
## ACABADOS



**3**  
Latón pulido



**5**  
Latón antiguo



**26D**  
Cromo satin



**32D**  
Acero inoxidable

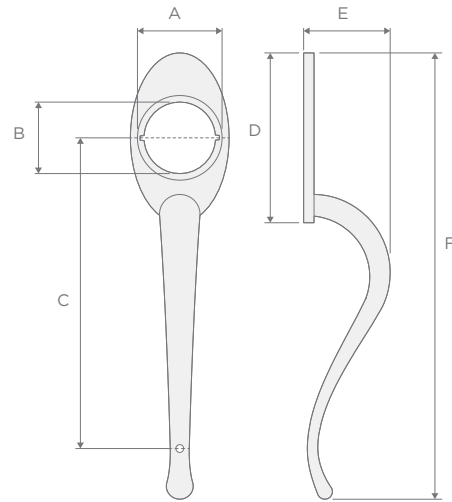


**BHMA™**

Todos los productos GEO se someten a pruebas ANSI, siguiendo los directrices de BHMA, en laboratorios certificados por el mundo.

# COLONIAL

Entrada principal



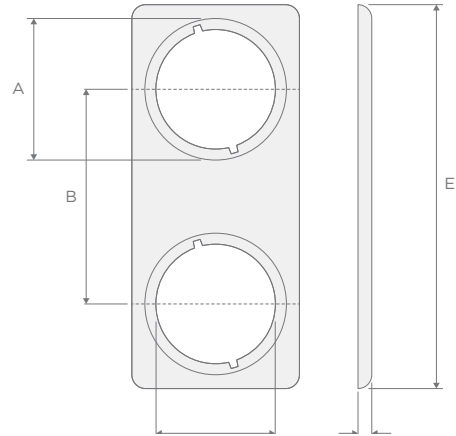
ESPECIFICACIONES DEL PRODUCTO	POMO	CERROJO
Cilindro	Zinc	Zinc
Pomo	Stainless Steel	-
Picaporte/cerrojo	Zinc	Zinc
Roseta	Stainless Steel	Brass / Steel
Centro a puerta	60 mm, 70 mm	60 mm, 70 mm
Grosor de puerta	35 - 44 mm	35 - 44 mm
Prueba estándar BHMA	156.2	156.2

DIMENSIONES (mm)					
A	B	C	D	E	F
63	54	245	124	66	325

SKU	DESCRIPCION	FUNCIÓN	UNIDAD/CARTÓN	ACABADO	LLAVES	UPC
BLISTER						
91260-013	126CLNXBK 5 CP K2 INTL	Vestíbulo y cilindro sencillo	6	5	4	42049523072
91260-001	126CLNXBK 26D CP K2 INTL	Vestíbulo y cilindro sencillo	6	26D	4	42049522075
92100-053	210CLNXBK 5 CP K2 INTL	Entrada principal y cilindro sencillo	6	5	4	883351341899
92100-041	210CLNXBK 26D CP K2 INTL	Entrada principal y cilindro sencillo	6	26D	4	883351341875
92110-053	211CLNXBK 5 CP K2 INTL	Entrada principal y cilindro sencillo	6	5	4	883351341950

# PLACA

Entrada principal



ESPECIFICACIONES DEL PRODUCTO	KNOB	CERROJOS
Cilindro	Zinc	Zinc
Knob	Acero inoxidable	-
Picaporte/cerrojo	Zinc	Zinc
Roseta	Acero inoxidable	Latón / acero
Centro a puerta	60 mm, 70 mm	60 mm, 70 mm
Grosor de puerta	35 - 44 mm	35 - 44 mm
Prueba estándar BHMA	156.2	156.2

DIMENSIONES (mm)				
A	B	C	D	E
65	102	55	5	177

SKU	DESCRIPCIÓN	FUNCIÓN	UNIDADES/ CARTÓN	ACABADO	LLAVES	UPC
BOLA CON CERROJO - BLISTER						
91062-001	1062BK 26D CP K2 W/TRIM PLT INTL	Vestíbulo y cilindro sencillo	6	26D	4	42049526080
91172-013	1172BK 5 CP K2 W/TRIM PLT INTL	Entrada principal y cilindro sencillo	6	5	4	42049527636

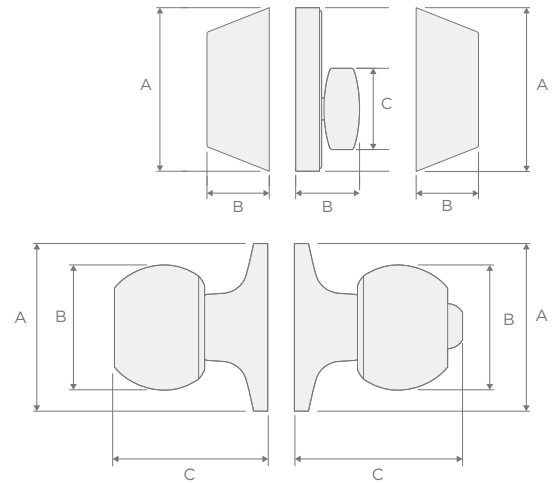
# POMO Y CERROJO

Combo



Bola

Tulipán



ESPECIFICACIONES DEL PRODUCTO	POMO	CERROJO
Cilindro	Zinc	Zinc
Pomo	Acero inoxidable	-
Picaporte/cerrojo	Zinc	Zinc
Roseta	Acero inoxidable	Latón / acero
Centro a puerta	60 mm, 70 mm	60 mm, 70 mm
Grosor de puerta	35 - 44 mm	35 - 44 mm
Prueba estándar BHMA	156.2	156.2

DIMENSIONES (mm)					
Exterior			Interior		
A	B	C	A	B	C
<b>CERROJO</b>					
64	24	-	64	24	36
<b>BOLA</b>					
65	51	64	64	51	62
<b>TULIPÁN</b>					
65	47	66	64	47	65

SKU	DESCRIPCIÓN	FUNCIÓN	UNIDAD/CARTÓN	ACABADO	LLAVES	UPC
<b>BOLA CON CERROJO - BLISTER</b>						
91170-026	117BK 3 CP INTL	Cilindro Sencillo	6	3	4	42049477795
91170-027	117BK 5 CP INTL	Cilindro Sencillo	6	5	4	42049477801
91170-028	117BK 32D CP INTL	Cilindro Sencillo	6	32D	4	42049477818
91180-004	118BK 3 CP INTL	Cilindro Doble	6	3	4	42049307924
91180-005	118BK 5 CP INTL	Cilindro Doble	6	5	4	42049307931
91180-006	118BK 32D CP INTL	Cilindro Doble	6	32D	4	42049307948
<b>TULIPÁN CON CERROJO - BLISTER</b>						
91170-007	117TK 3 CP	Cilindro Sencillo	6	3	4	42049874099
91170-008	117TK 5 CP	Cilindro Sencillo	6	5	4	42049874105
91170-022	117TK 32D CP INTL	Cilindro Sencillo	6	32D	4	42049444827
91180-001	118TK 3 CP K2 CMB PCK INTL	Cilindro Doble	6	3	4	42049909128
91180-002	118TK 5 CP K2 CMB PCK INTL	Cilindro Doble	6	5	4	42049909142
91180-003	118TK 32D CP INTL	Cilindro Doble	6	32D	4	42049035261

.....

# ELIGE COMO LOS EXPERTOS NOSOTROS TE AYUDAMOS

.....



25 AÑOS

GARANTÍA

MECANISMO



Rimlock GEO

Material: Metal  
Garantía: 25 años



Rimlock GEO

Material: Metal  
Garantía: 25 años

**Geo**



**GEO**®



CATÁLOGO DE PRODUCTOS 2018